

3D 프린팅 프로그래밍

02 B - 도장 커버 만들기

도장 커버 만들기

도장 커버

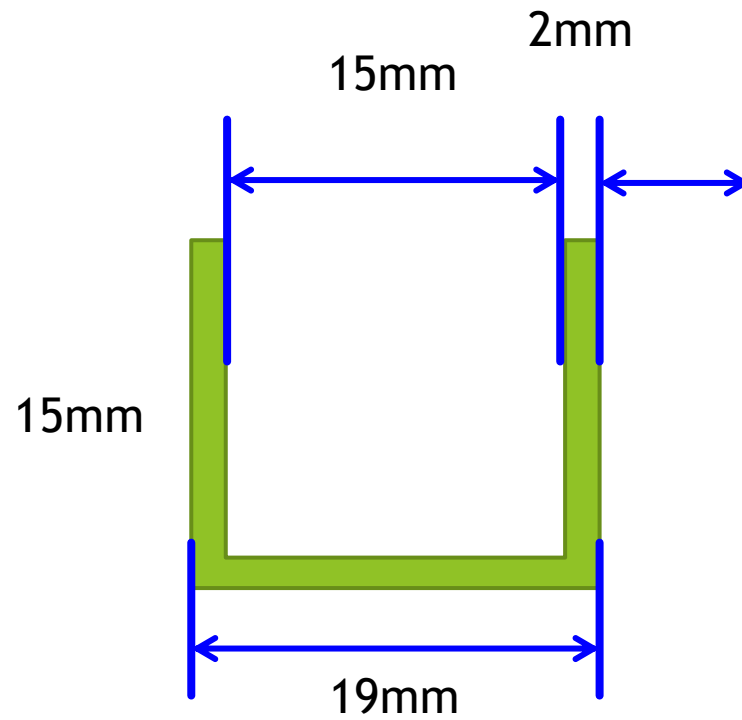
- ▶ 도장의 표준 크기

일반도장 : 15mm

법인 인감 또는 개인 인감용: 18mm

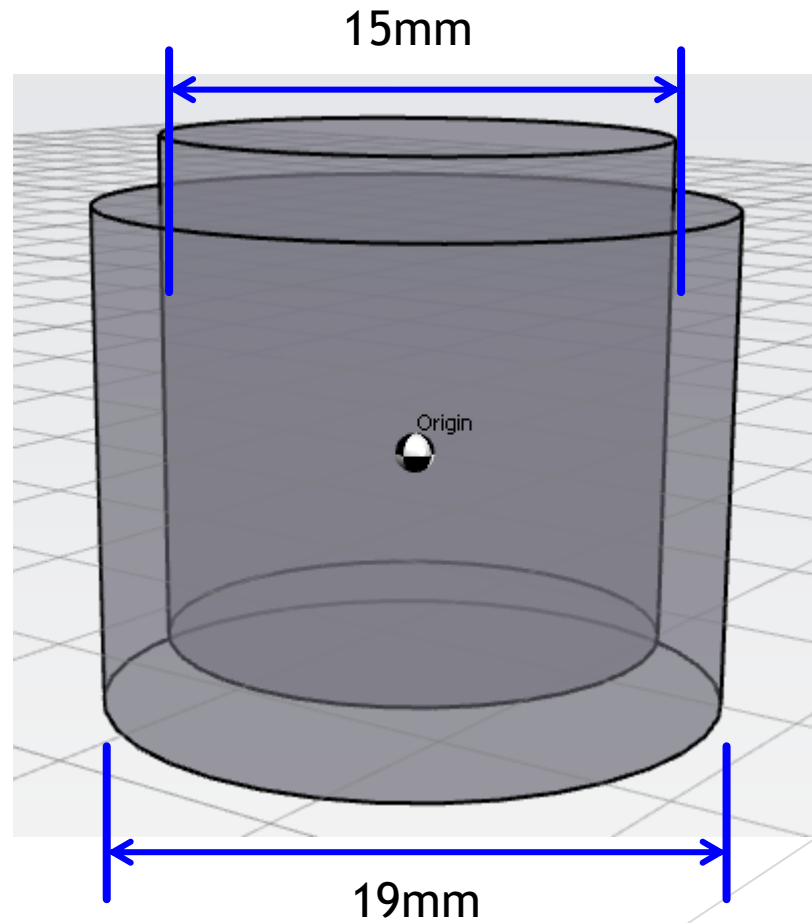
도장 커버

- ▶ 도장의 표준 크기 (15mm 도장의 경우)



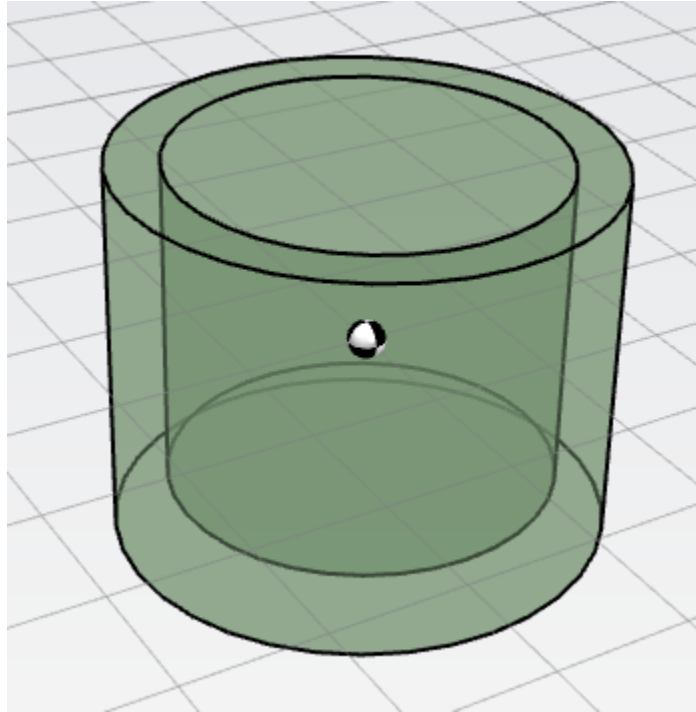
도장 커버

- ▶ 도장의 표준 크기 (15mm 도장의 경우)



도장 커버

- ▶ 도장의 표준 크기 (15mm 도장의 경우)



도장 커버

- ▶ 도장의 표준 크기 (15mm 도장의 경우)

The image shows a CAD software interface with the following configuration:

- 실린더 추가하기** (Add Cylinder):
 - Name: base
 - 크기 (Size): X 19, Y 19, Z 15
- 실린더 추가하기** (Add Cylinder):
 - Name: cy1
 - 크기 (Size): X 15, Y 15, Z 15
 - 위치 (Position): X 0, Y 0, Z 2
- 도형 빼기** (Boolean Subtract):
 - Equation: base = base - cy1