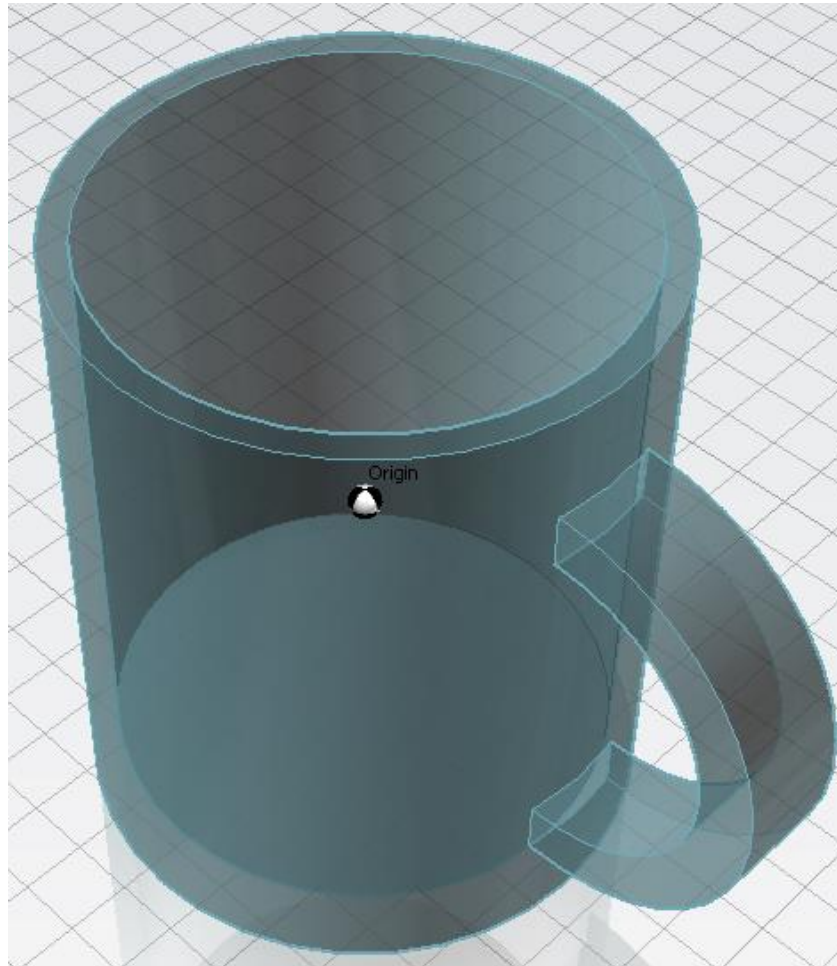


SPL3D Printer

머그잔



SPL3D Printer

머그잔



잔을 만들 실린더를 생성하여 크기를 지정합니다.

SPL3D Printer

머그잔

실린더 추가하기

위치  X Y Z

크기  X Y Z

방향  X Y Z

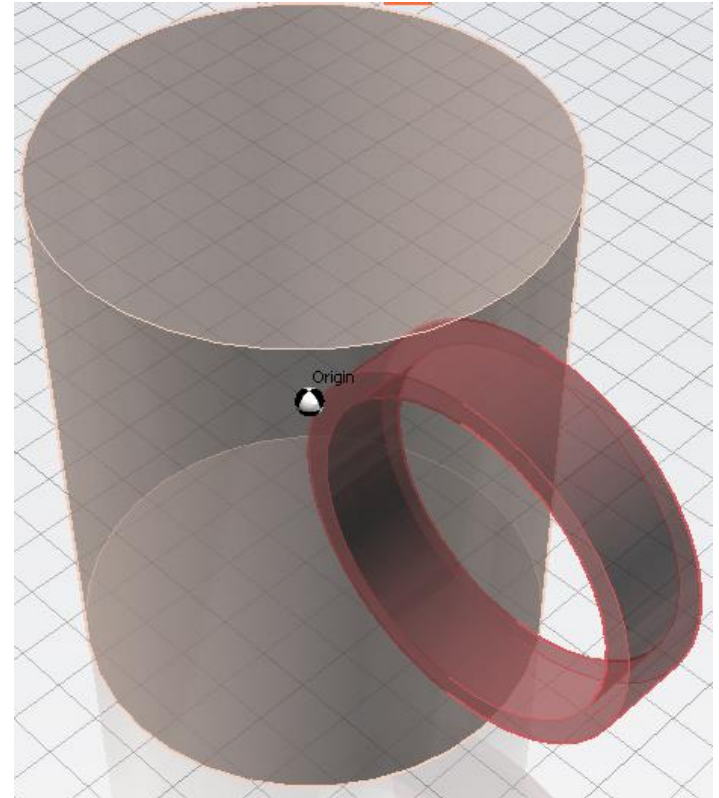
실린더 추가하기

위치  X Y Z

크기  X Y Z

방향  X Y Z

도형 빼기 = -



손잡이를 만들기 위한 실린더 2개를 생성하여 위치, 크기, 방향을 지정하고 빼줍니다.

SPL3D Printer

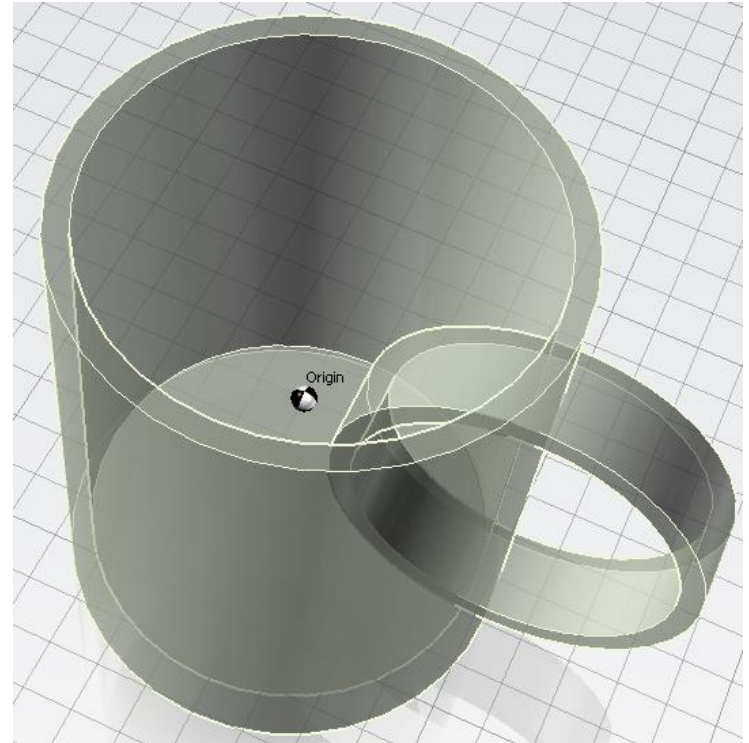
머그잔

실린더 추가하기

위치

크기

도형 빼기 = -



잔에 공간을 만들기 위해 실린더를 만들어 빼기를 해주었지만 잔 안에 손잡이가 남아 버렸습니다.

SPL3D Printer

머그잔

실린더 추가하기 base (+) (X)

크기 X 50 Y 50 Z 60 (X)

실린더 추가하기 cy1 (+) (X)

위치 X 25 Y 0 Z 0 (X)

크기 X 40 Y 40 Z 10 (X)

방향 X 90 Y 0 Z 0 (X)

실린더 추가하기 cy2 (+) (X)

위치 X 25 Y 0 Z 0 (X)

크기 X 35 Y 35 Z 10 (X)

방향 X 90 Y 0 Z 0 (X)

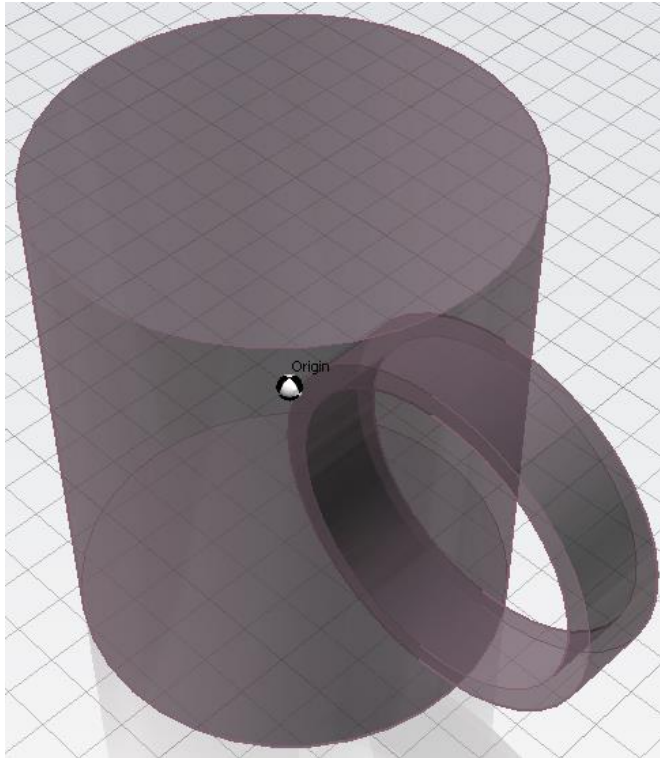
도형 빼기 cy1 = cy1 - cy2 (X)

도형 더하기 base = base + cy1 (X)

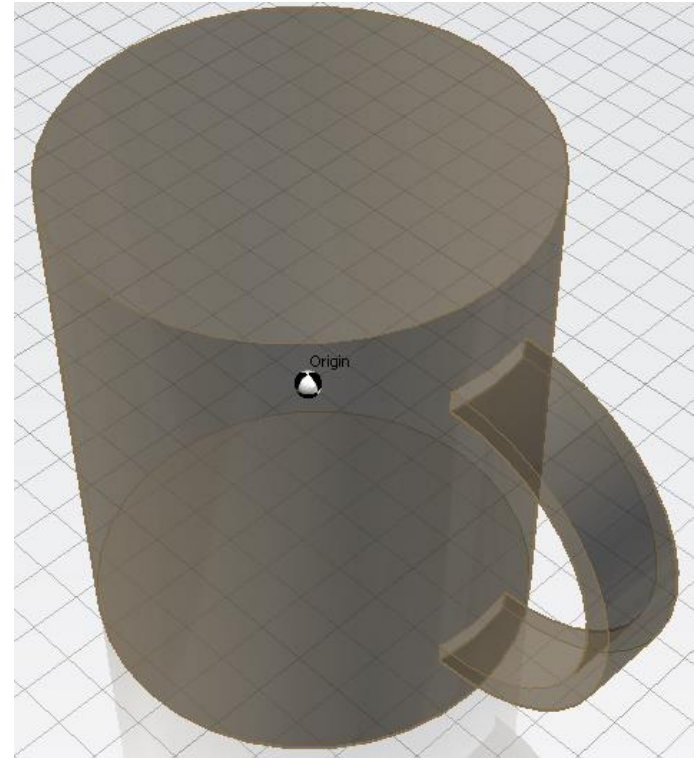
이러한 경우 **도형 더하기**를 이용하여 잔(base)와 손잡이(cy1)을 더하여 하나의 도형으로 만들어 줍니다.

SPL3D Printer

머그잔



더하기를 하지 않은 경우





더하기를 한 경우
겹쳐진 부분이 없어진다.

SPL3D Printer

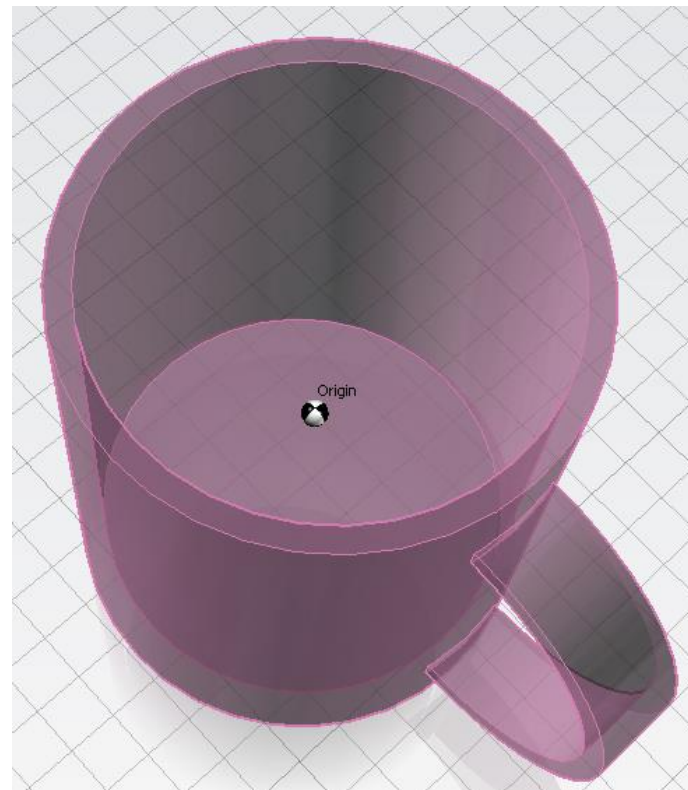
머그잔

실린더 추가하기

위치  X Y Z

크기  X Y Z

도형 빼기 = -



더하기를 먼저 실행하고 다시 빼기를 해주면 손잡이도 같이 빼집니다.